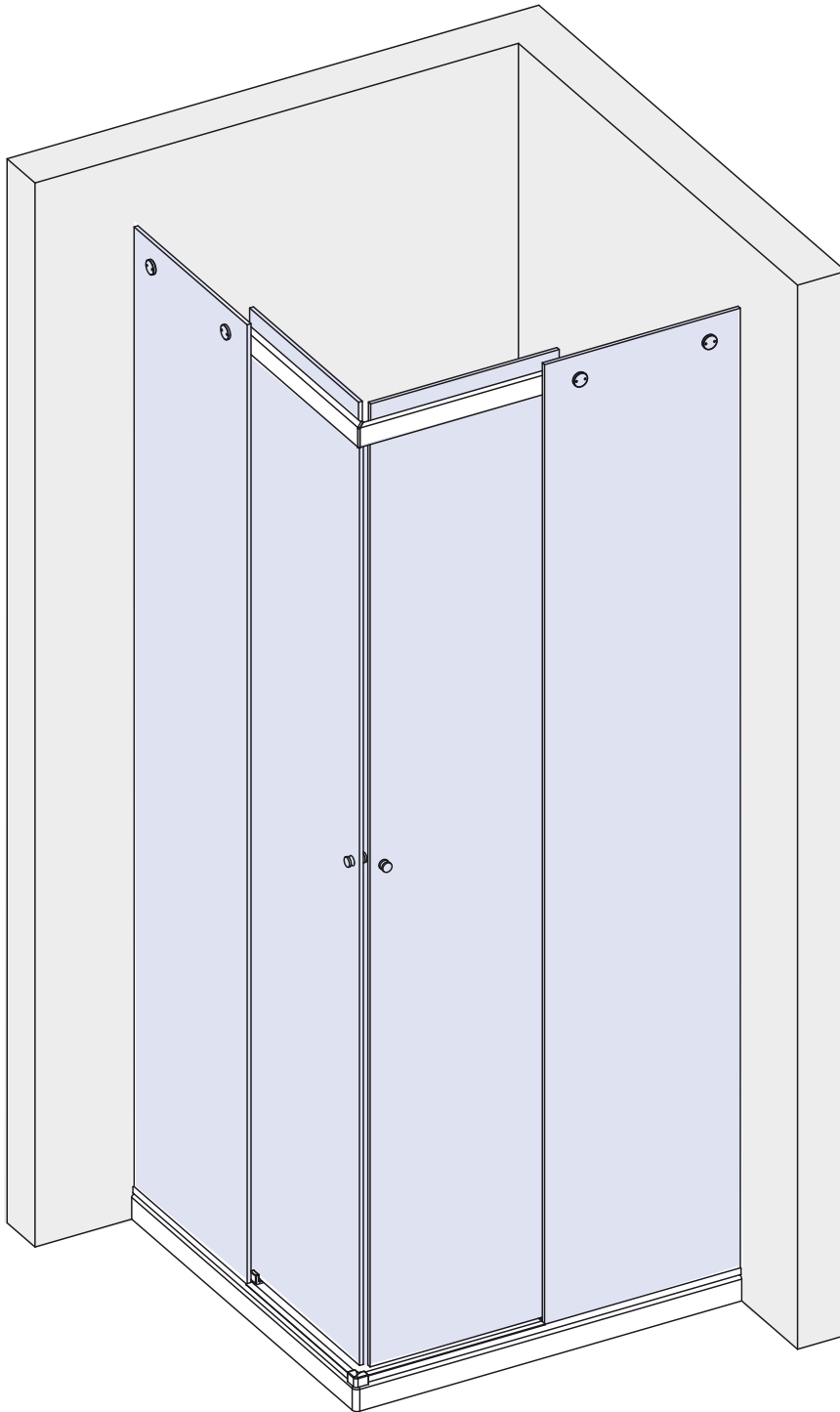


BX 1500 SET 1
CON PIATTO DOCCIA NEW - *WITH NEW SHOWER TRAY* - MIT NEUER DUSCHTASSE



PER IL CALCOLO VETRO E TAGLIO BARRA CONSULTARE IL MANUALE
TECNICO

*FOR GLASS AND BAR CUT CALCULATION REFER TO THE TECHNICAL
MANUAL*

FÜR DIE GLASBERECHNUNG UND PROFILSCHNITT SIEHE TECHNISCHES
HANDBUCH

BX 1500 SET 1

CON PIATTO DOCCIA NEW - *WITH NEW SHOWER TRAY* - MIT NEUER DUSCHTASSE

FASE 1

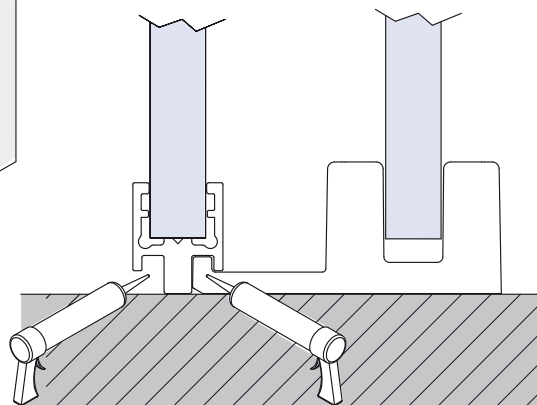
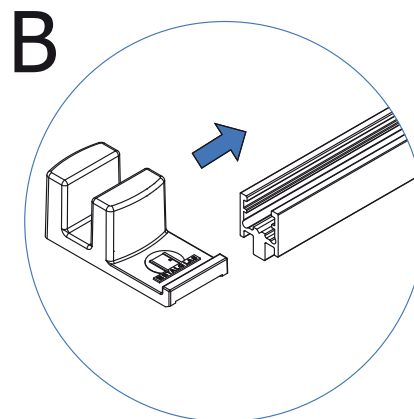
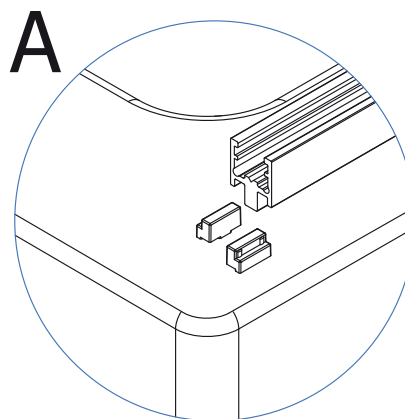
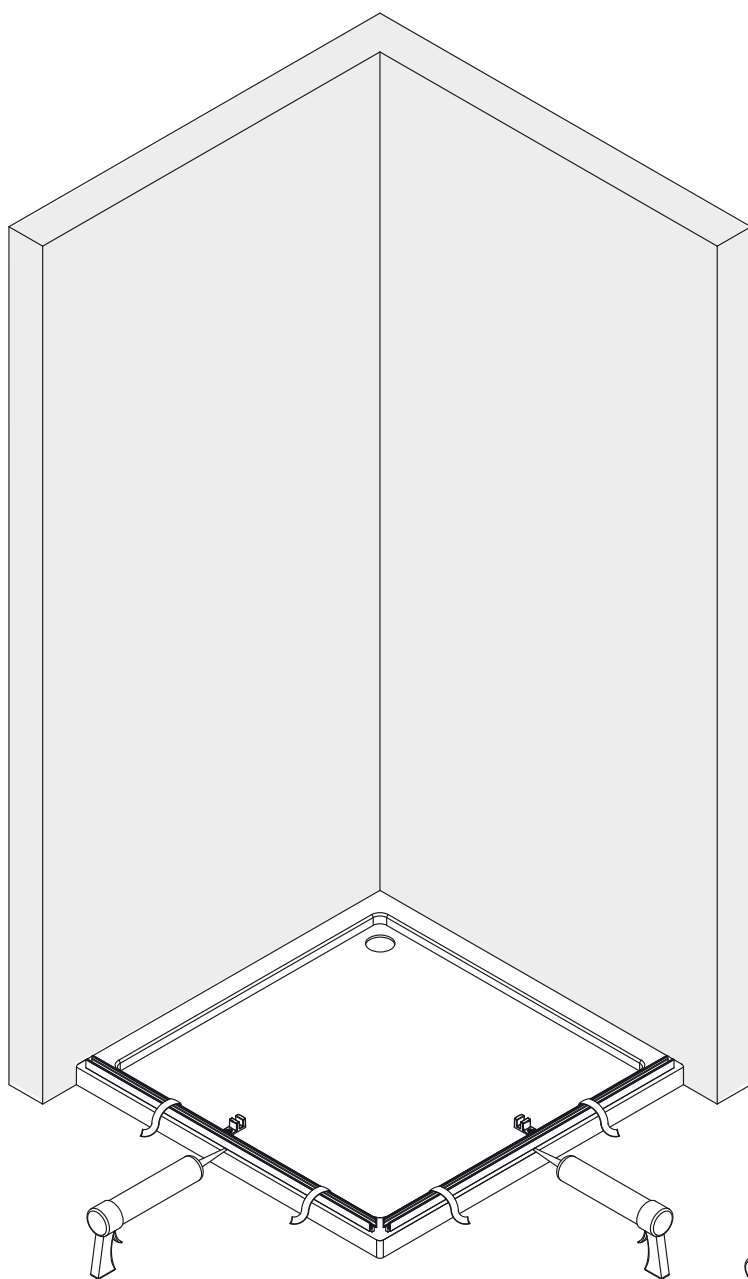
- A - Posizionare i piedini di appoggio alle due estremità dei profili portavetri, quindi fissarli momentaneamente con del nastro adesivo
- B - Infilare le guide a terra nella sede del profilo, posizionare e fissare il tutto con il silicone

PHASE 1

- A - Put the supporting feet at both ends of the glass frame, place them in the right position and temporarily fix them with some tape
- B - Insert the ground rails in the profile housing, place them and fix everything with silicon

SCHRITT 1

- A - Beide Auflagen an den Enden des Bodenprofils positionieren, dann vorübergehend mit Klebeband fixieren
- B - Bodenführung in das Profil einsetzen, positionieren und mit Silikon fixieren.



ISTRUZIONI DI MONTAGGIO INSTALLATION INSTRUCTION - MONTAGEANLEITUNG



BX 1500 SET 1

CON PIATTO DOCCIA NEW - *WITH NEW SHOWER TRAY* - MIT NEUER DUSCHTASSE

OPTIONAL

Fissaggio vetri fissi laterale con profili OPTIONAL

O - Posizionare i profili laterali di fissaggio in bolla e fissarli

P - Infilare la guarnizione e successivamente il vetro

OPTIONAL

Placing the side fixed glasses with OPTIONAL profiles

O - Place the side fixing profiles with bubble level and fix them

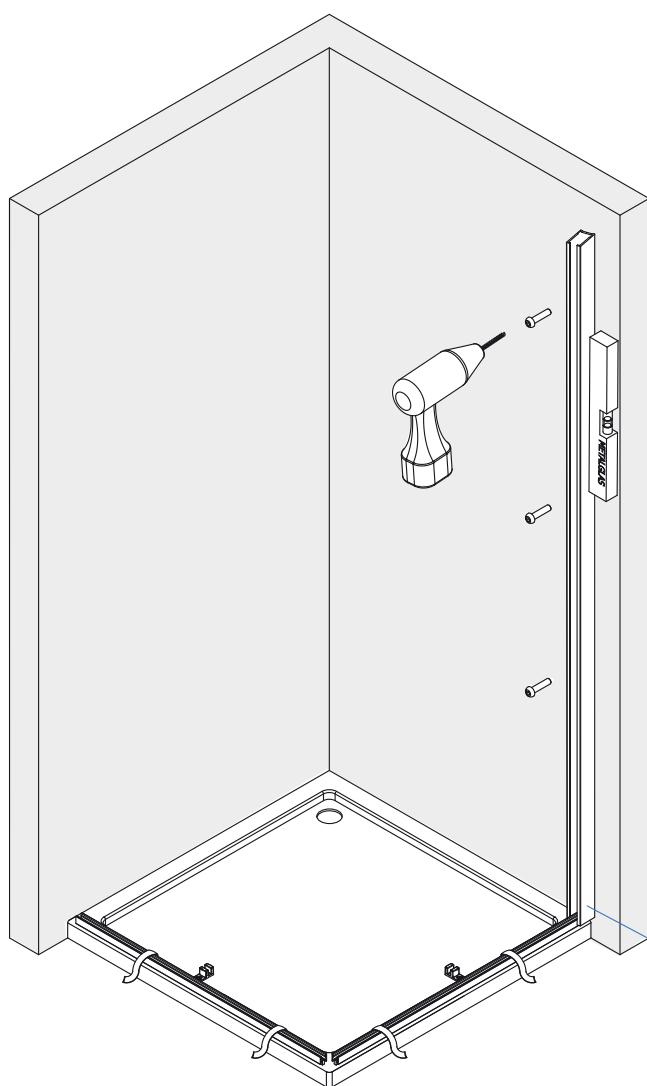
P - Insert the gasket and then the glass

OPTIONAL

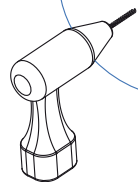
Seitenteile mit Profil fixieren (optional)

O - Profil seitlich ins Lot bringen und anbohren

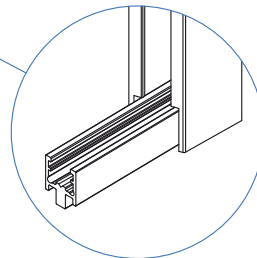
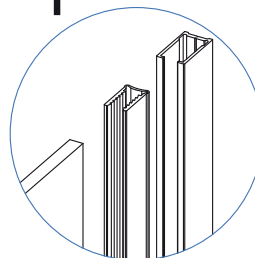
P - Zuerst Dichtung dann das Glas einfügen



O



P



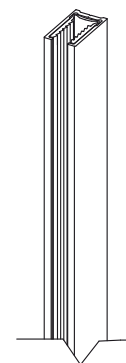
Profilo fresato per incastro

Locking up milled profile

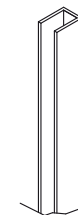
Angepasstes Profil einsetzen

OPTIONAL

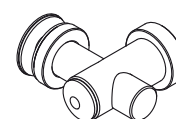
BX-PF-01



B-136
V-2017



B-20



BX 1500 SET 1

CON PIATTO DOCCIA NEW - *WITH NEW SHOWER TRAY* - MIT NEUER DUSCHTASSE

FASE 2

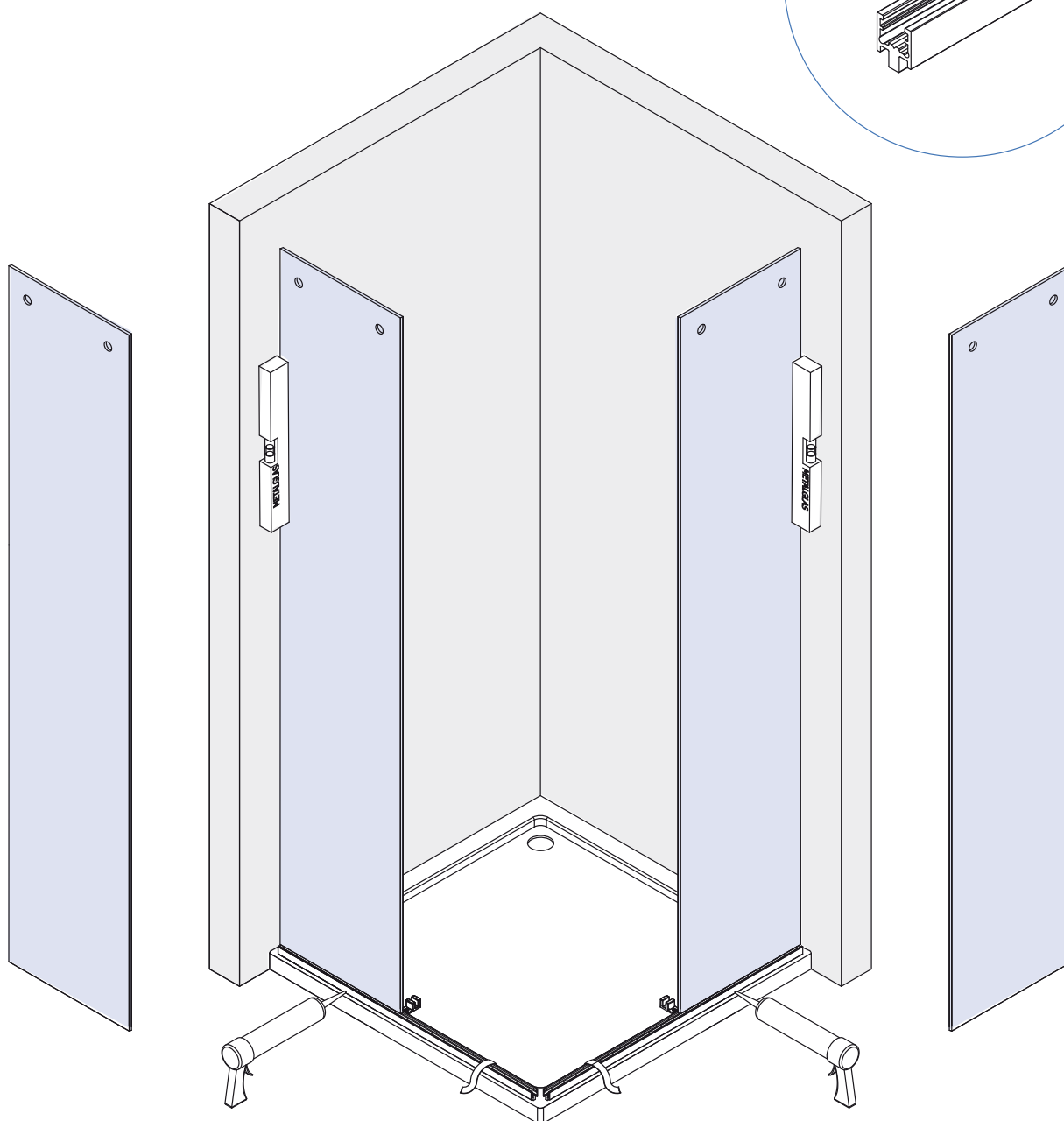
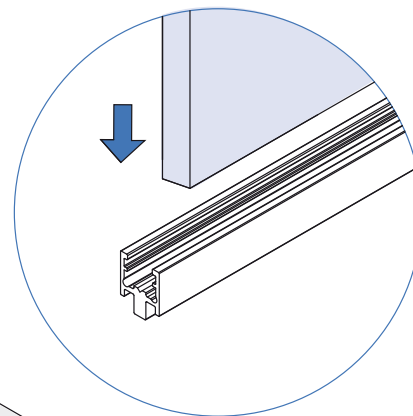
Posizionare i vetri fissi laterali sui profili portavetro, fissarli in bolla e siliconare

PHASE 2

Place the side fixed glasses on the glasses profiles, fix them with bubble level and silicon.

SCHRITT 2

Seitenteile auf Profil positionieren, ins Lot bringen und mit Silikon fixieren



ISTRUZIONI DI MONTAGGIO INSTALLATION INSTRUCTION - MONTAGEANLEITUNG



BX 1500 SET 1

CON PIATTO DOCCIA NEW - WITH NEW SHOWER TRAY - MIT NEUER DUSCHTASSE

FASE 3

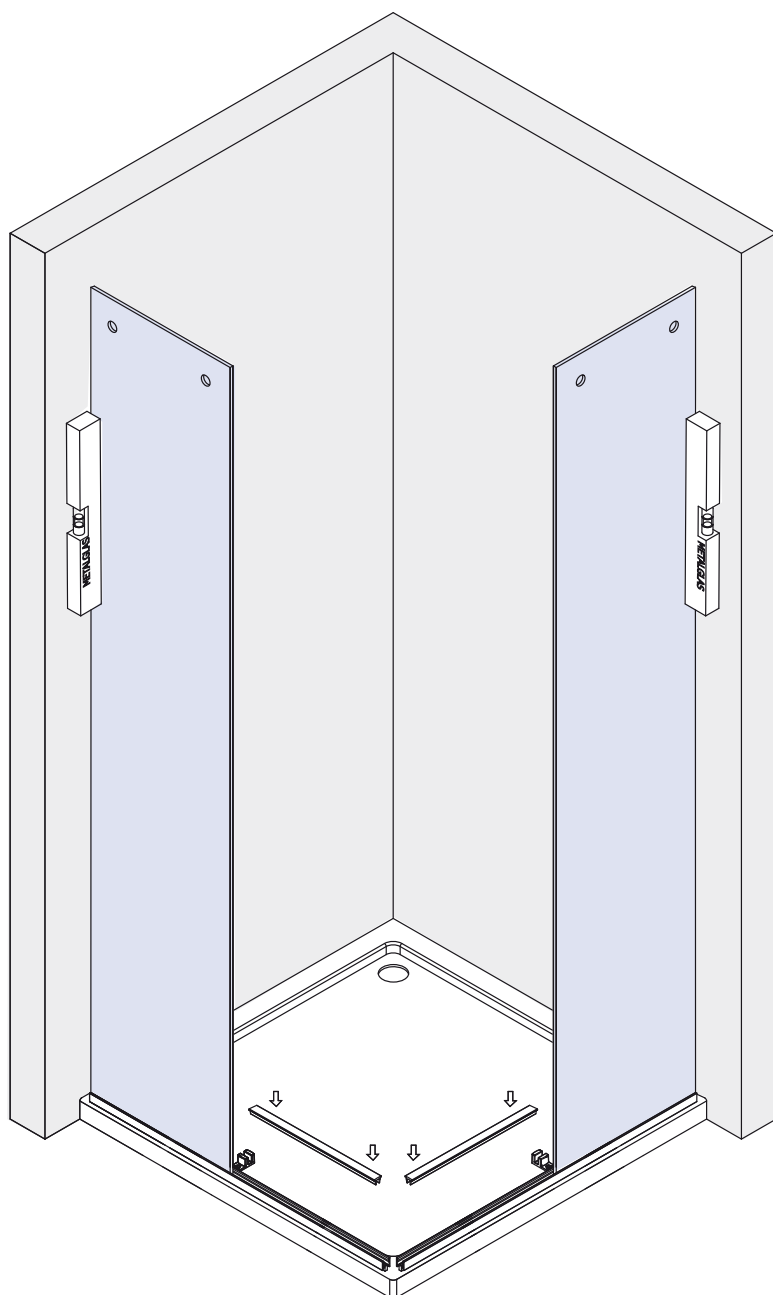
- C - Applicare i profili di copertura nella zona dove non ci sono i vetri fissi
- D - Mettere l'angolo di copertura C-57 nella zona di incontro tra i profili quindi siliconare

PHASE 3

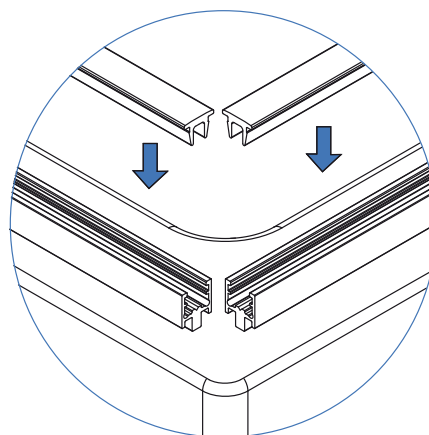
- C - Apply the covering profiles in the areas which will not hold the fixed glasses
- D - In the area where the profiles meet, place the covering corner C-57 and put some silicon

SCHRITT 3

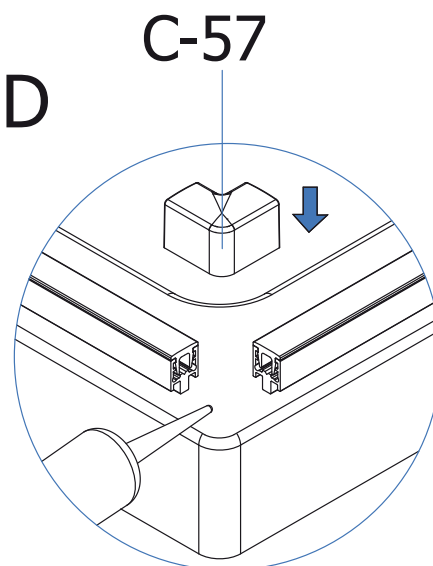
- C - Seitenteile auf Profil positionieren, ins Lot bringen und mit Silikon fixieren
- D - Eckverbindung C-57 zwischen den Profilen positionieren und mit Silikon fixieren



C



D



BX 1500 SET 1

CON PIATTO DOCCIA NEW - *WITH NEW SHOWER TRAY* - MIT NEUER DUSCHTASSE

FASE 4

E - Infilare gli stopper C30 e le ruote C10 nella sede dei binari quindi avvitare i grani (E1)

F - Fissare i 2 agganci C90 a muro ed infilare i binari quindi avvitare i grani di tenuta (F1)

PHASE 4

E - Insert the C30 stoppers and the C10 wheels in the tracks housing and screw the grub screws (E1)

F - Fix the 2 C90 wall hooks and insert the tracks, then screw the sealing grub screws (F1)

SCHRITT 4

E - Stopper C30 und Rollen C10 in die Laufschiene einführen und Schrauben anziehen (E1)

F - Die beiden Auflager C90 an der Wand fixieren, die Laufschiene einführen und mit Schrauben fixieren (F1)

ATTENZIONE:

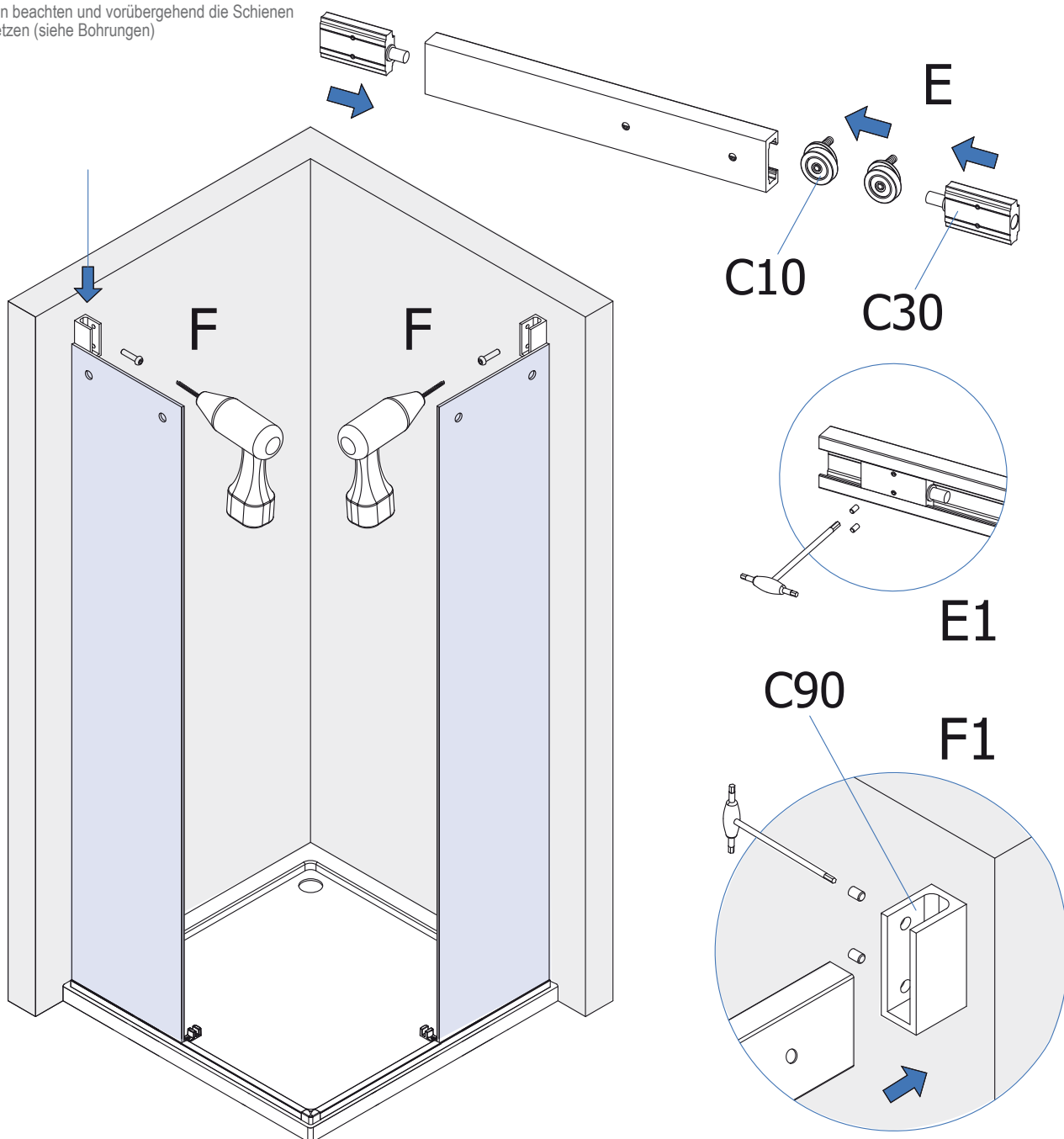
Stabilire posizioni esatte fissando provvisoriamente (tramite i fori) i binari sui vetri

WARNING:

Determine the exact positions by temporarily fixing (through the holes) the tracks on the glasses

ACHTUNG:

Genaue Position beachten und vorübergehend die Schienen auf das Glas setzen (siehe Bohrungen)



ISTRUZIONI DI MONTAGGIO INSTALLATION INSTRUCTION - MONTAGEANLEITUNG

BX 1500 SET 1

CON PIATTO DOCCIA NEW - WITH NEW SHOWER TRAY - MIT NEUER DUSCHTASSE

FASE 5

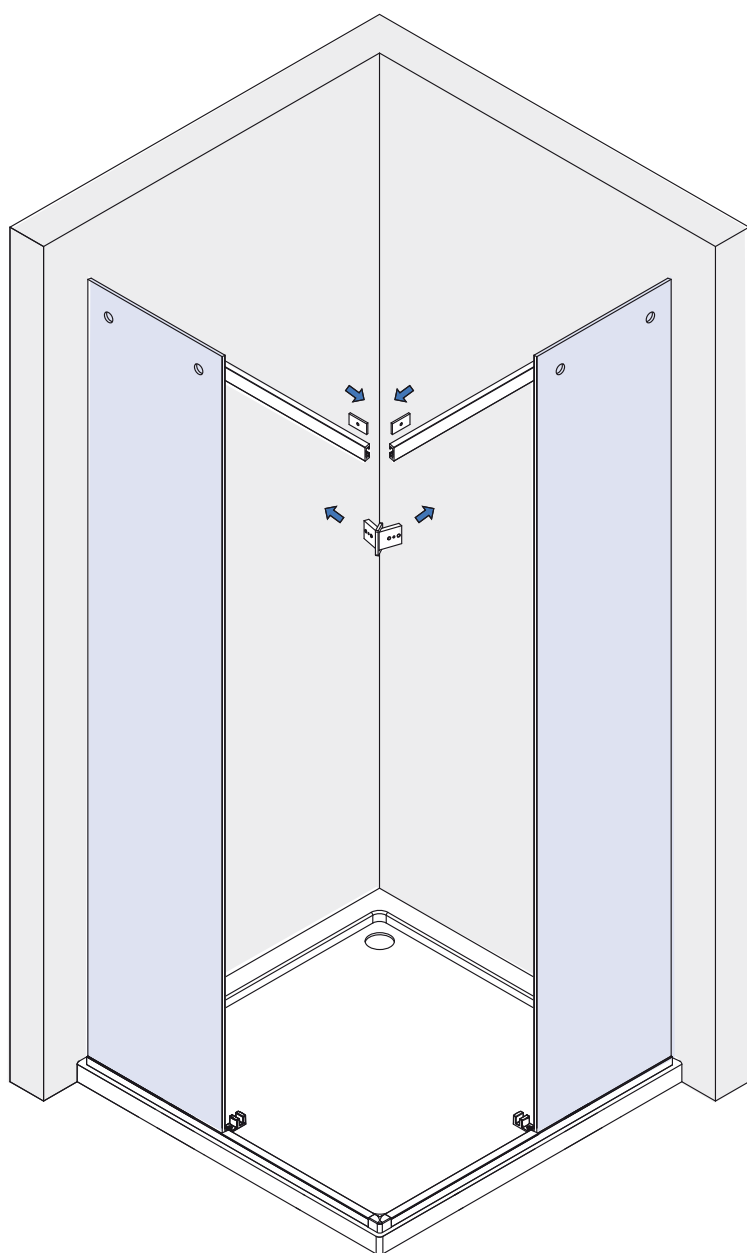
G - Unire le due parti dei binari tramite l'angolo C-20 quindi avvitare i grani di tenuta (G-1)
H - Fissare i coperchietti con le apposite viti

PHASE 5

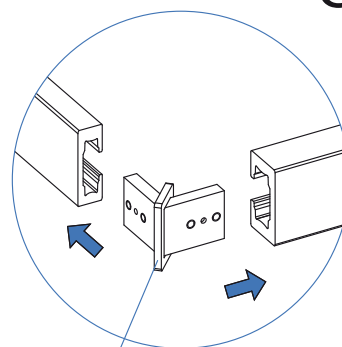
G - Match the two parts of the tracks with the corner C-20, then screw the sealing grub screws (G1)
H - Fix the coverings with appropriate screws

SCHRITT 5

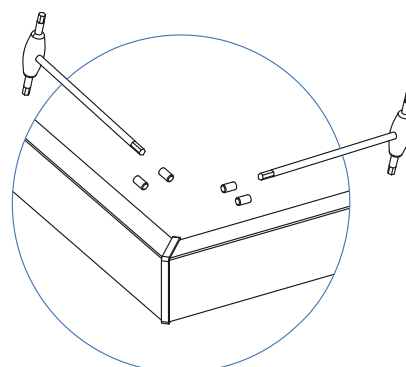
G - Laufschielen mit Eckverbindung C-20 zusammensetzen und anschrauben (G-1)
H - Abdeckungen mit zugehörigen Schrauben fixieren



G

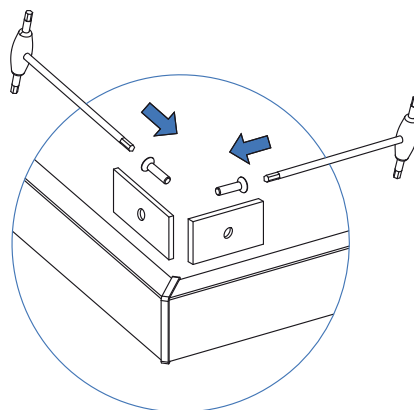


C-20



G1

H



BX 1500 SET 1

CON PIATTO DOCCIA NEW - *WITH NEW SHOWER TRAY* - MIT NEUER DUSCHTASSE

FASE 6

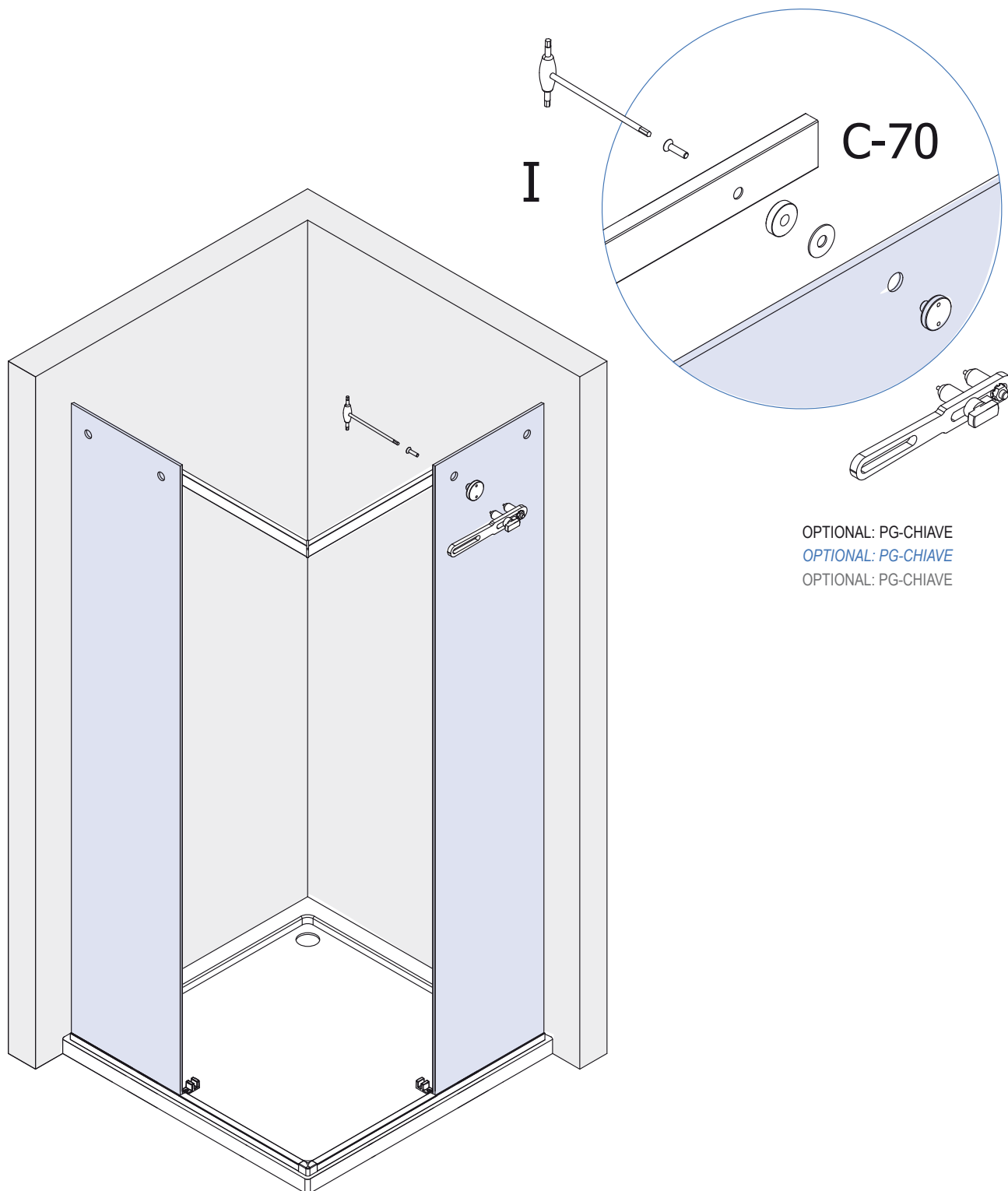
I - Fissare i vetri fissi ai binari tramite i 4 punti di fissaggio C-70

PHASE 6

I - Fix the fixed glasses to the tracks through the 4 holding points C-70

SCHRITT 6

I - Fixieren der Seitenteile an den 4 Bohrungen der Laufschiene



OPTIONAL: PG-CHIAVE
 OPTIONAL: PG-CHIAVE
 OPTIONAL: PG-CHIAVE

ISTRUZIONI DI MONTAGGIO INSTALLATION INSTRUCTION - MONTAGEANLEITUNG



BX 1500 SET 1

CON PIATTO DOCCIA NEW - WITH NEW SHOWER TRAY - MIT NEUER DUSCHTASSE

FASE 7

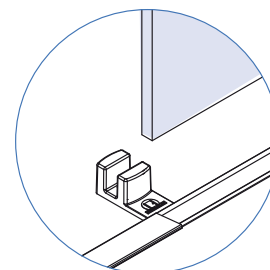
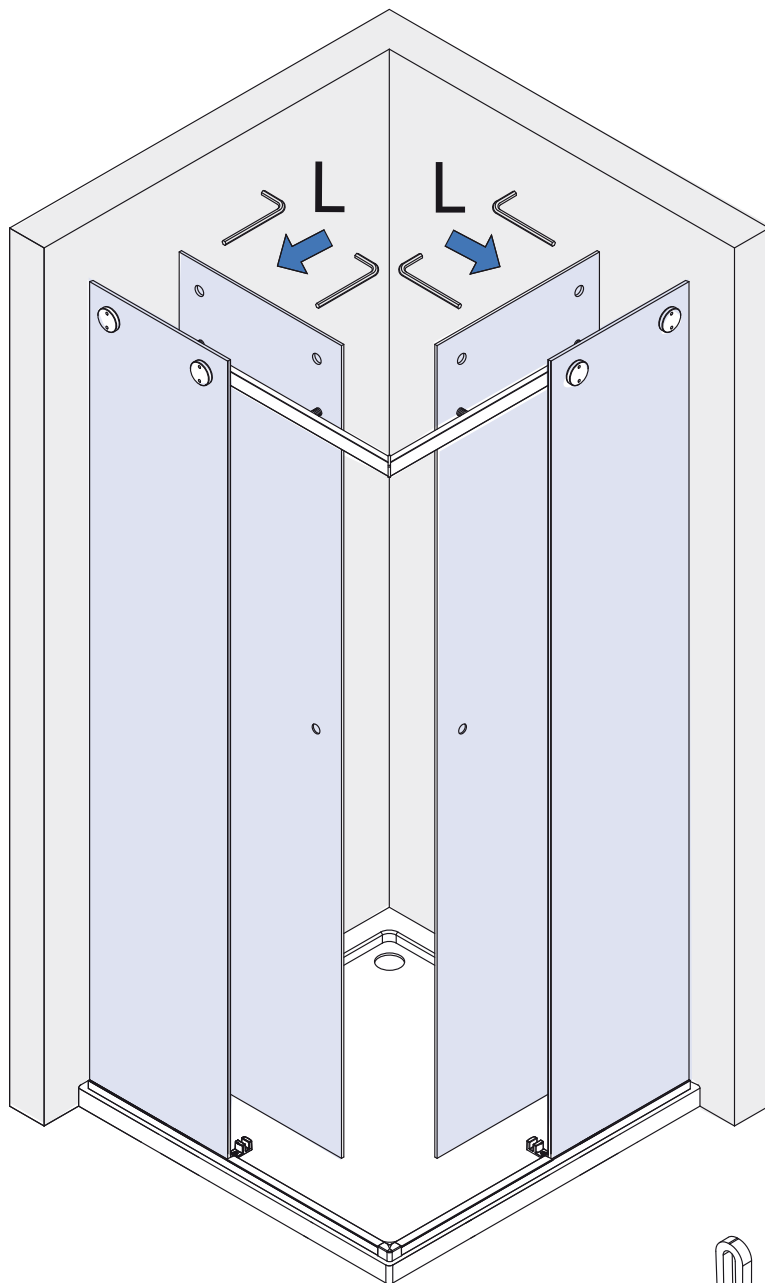
- L - Montare i vetri mobili sui binari
- M - Fissare i vetri con le 4 ghiera nelle 4 ruote

PHASE 7

- L - Assembly the sliding glasses on the tracks
- M - Fix the glasses with the 4 nuts in the 4 wheels

SCHRITT 7

- L - Schiebetüren auf die Laufschiene montieren
- M - Glastüren mit 4 Ringen auf den 4 Rollen fixieren

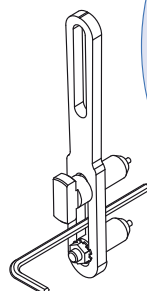
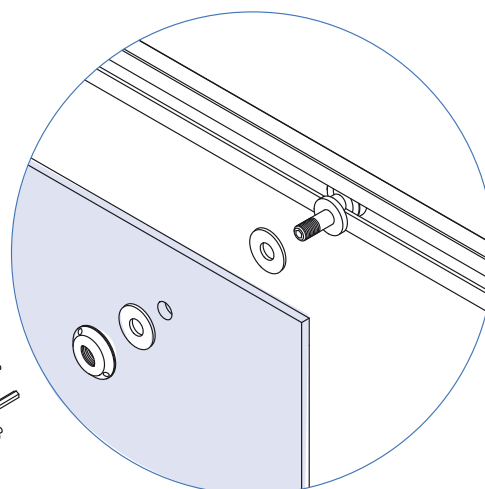


ATTENZIONE:
Infilare l'anta nella guida a terra

WARNING:
Insert the door on the ground rail

ACHTUNG:
Tür in die Bodenführung einsetzen

M



OPTIONAL: PG-CHIAVE
OPTIONAL: PG-CHIAVE
OPTIONAL: PG-CHIAVE

BX 1500 SET 1

CON PIATTO DOCCIA NEW - *WITH NEW SHOWER TRAY* - MIT NEUER DUSCHTASSE

FASE 8

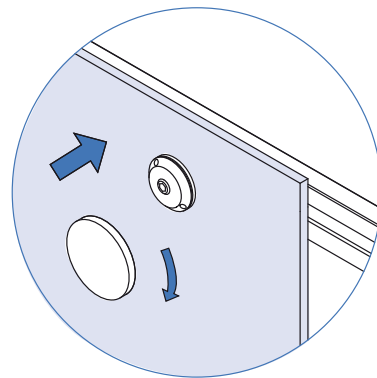
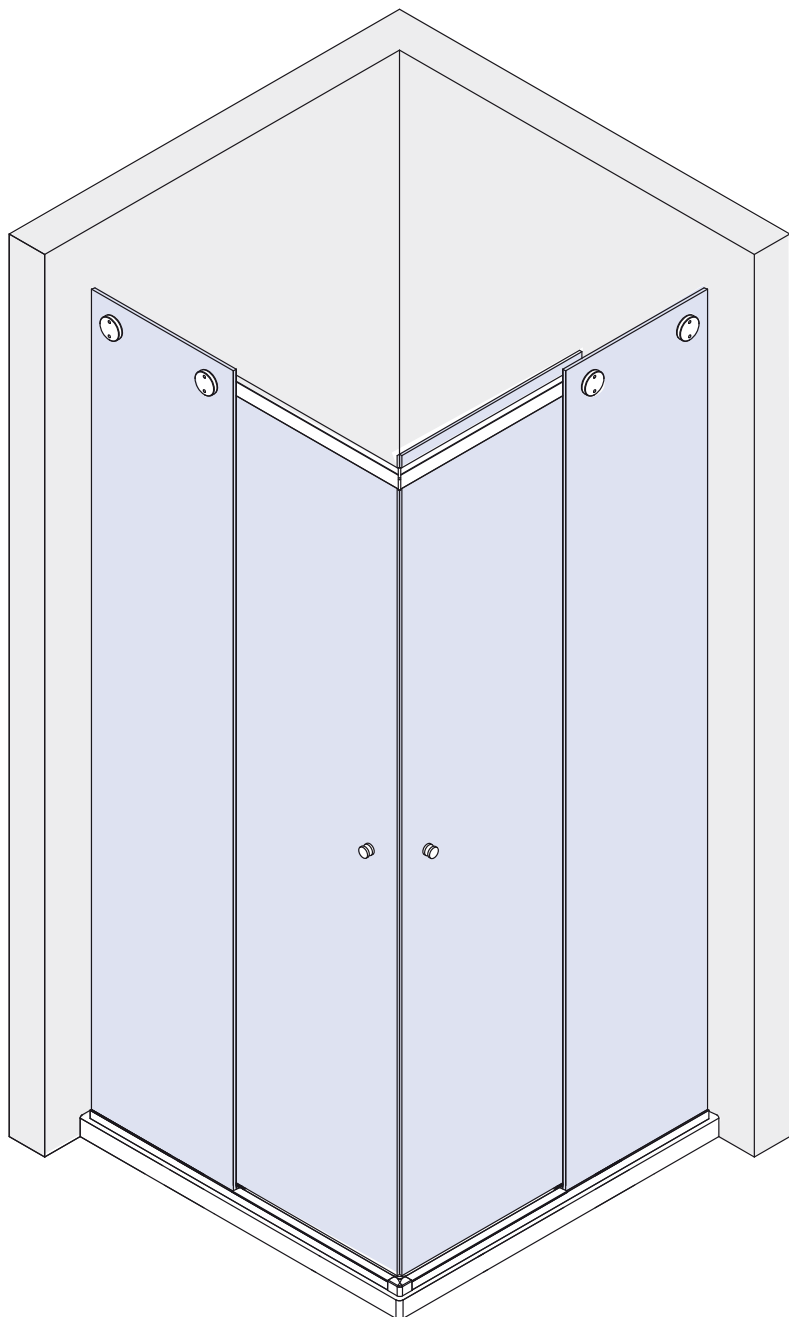
N - Avvitare i 4 tappi di copertura sulle 4 ghiera
O - Montare il pomolo sull'anta scorrevole

PHASE 8

N - Screw the 4 covering caps on the 4 nuts
O - Assembly the knob on the sliding door

SCHRITT 8

N - Abdeckungen auf die 4 Ringe schrauben
O - Knopf auf die Schiebetür montieren

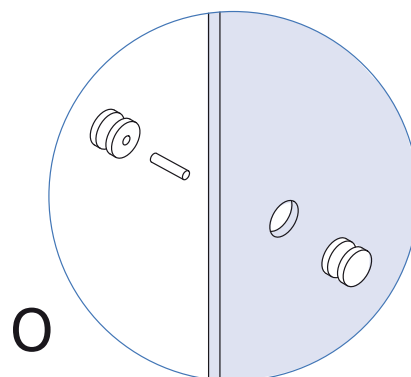


L

OPTIONAL: V-024-25

OPTIONAL: V-024-25

OPTIONAL: V-024-25



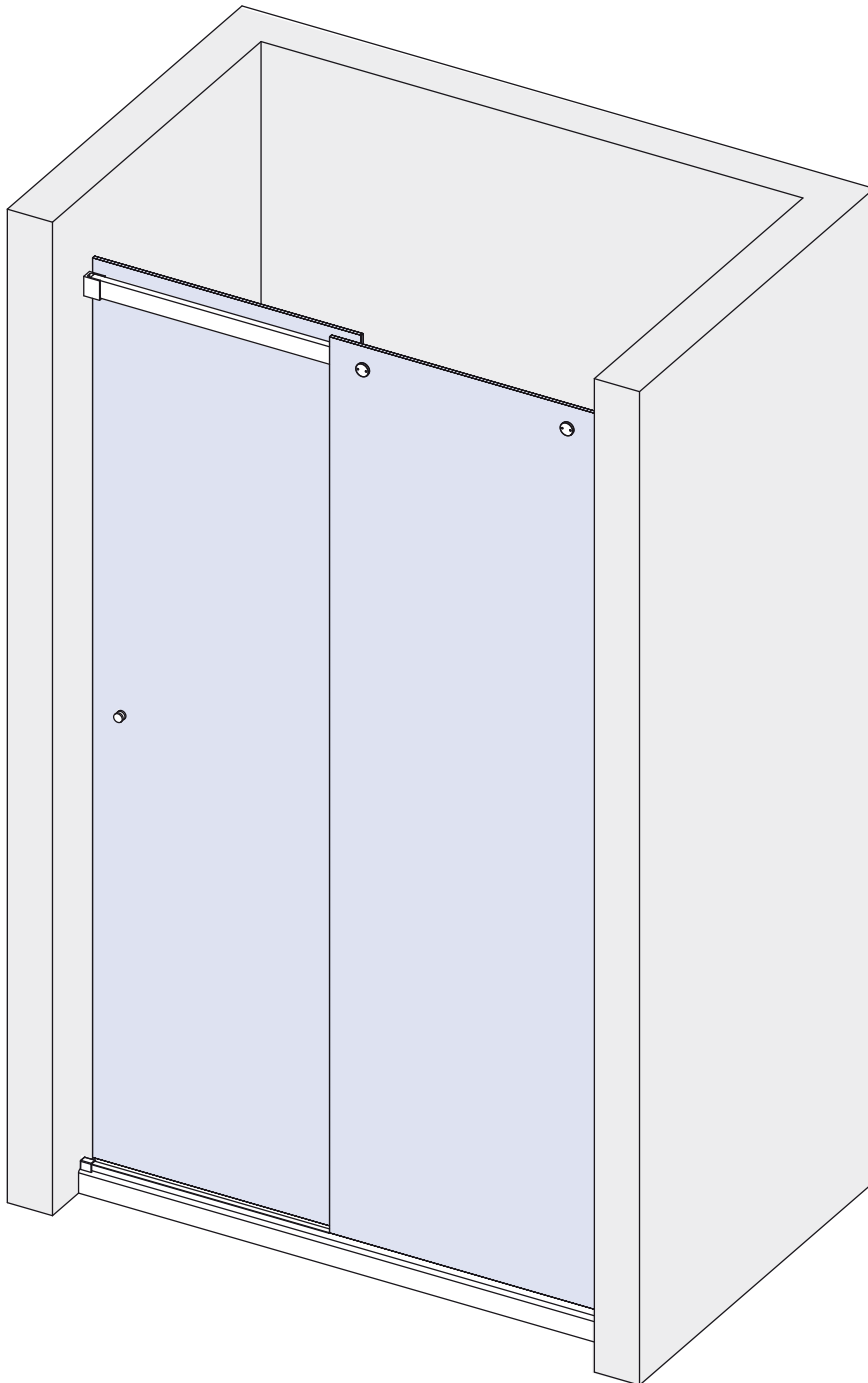
O

ISTRUZIONI DI MONTAGGIO
INSTALLATION INSTRUCTION - MONTAGEANLEITUNG



BX 1500 SET 2

CON PIATTO DOCCIA NEW - *WITH NEW SHOWER TRAY* - MIT NEUER DUSCHTASSE



PER IL CALCOLO VETRO E TAGLIO BARRA CONSULTARE IL MANUALE TECNICO
FOR GLASS AND BAR CUT CALCULATION REFER TO THE TECHNICAL MANUAL
FÜR DIE GLASBERECHNUNG UND PROFILSCHNITT SIEHE TECHNISCHES HANDBUCH

ISTRUZIONI DI MONTAGGIO INSTALLATION INSTRUCTION - MONTAGEANLEITUNG

BX 1500 SET 2

CON PIATTO DOCCIA NEW - WITH NEW SHOWER TRAY - MIT NEUER DUSCHTASSE

FASE 1

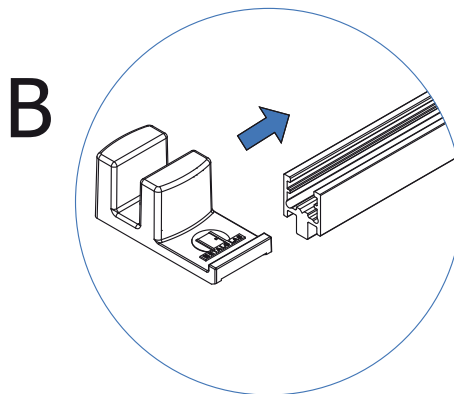
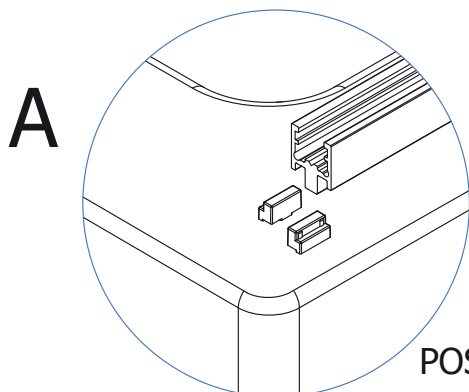
A - Posizionare il profilo inferiore portavetro sostenuto dagli appositi piedini nelle due estremità e nella zona centrale, quindi fissarlo momentaneamente con del nastro adesivo
B - Infilare la guida a terra nella sede del profilo, posizionarla e fissare il tutto con il silicone

PHASE 1

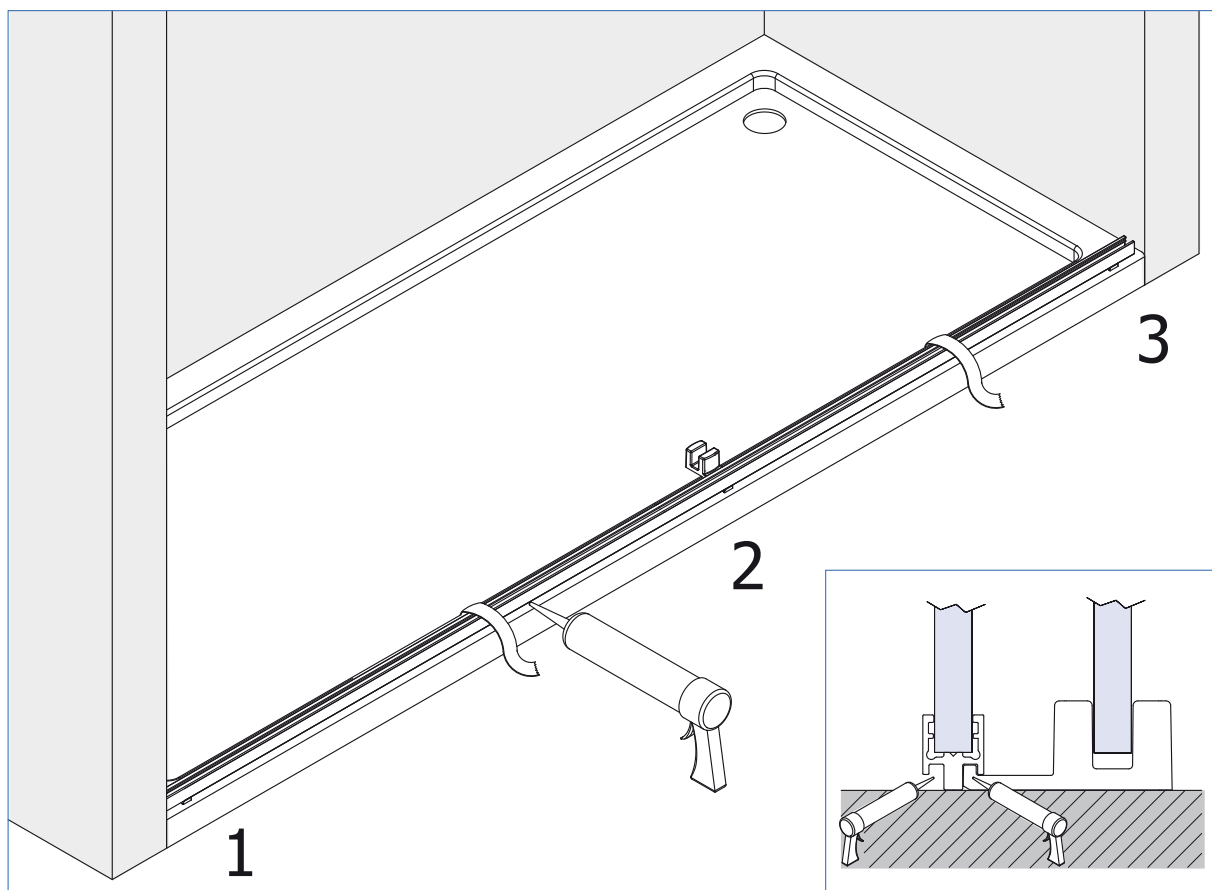
A - Place the lower glass holding profile with the appropriate feet on the two ends and on the central area, then temporarily fix it with some tape
B - Insert the ground rail on the frame housing, place it and fix everything with silicon

SCHRITT 1

A - Das Bodenprofil, welches von den Auflagern geführt wird, an beiden Enden vorübergehend mit Klebeband fixieren
B - in das Profil einsetzen, positionieren und mit Silikon fixieren



POSIZ. 1-2-3



ISTRUZIONI DI MONTAGGIO INSTALLATION INSTRUCTION - MONTAGEANLEITUNG



BX 1500 SET 2

CON PIATTO DOCCIA NEW - WITH NEW SHOWER TRAY - MIT NEUER DUSCHTASSE

Fissaggio vetro fisso laterale con profili optional

O - Posizionare il profilo laterale di fissaggio in bolla quindi fissarlo

P - Infilare la guarnizione e successivamente il vetro

Placing the side fixed glass with OPTIONAL profiles

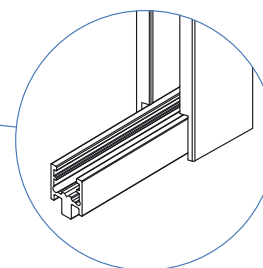
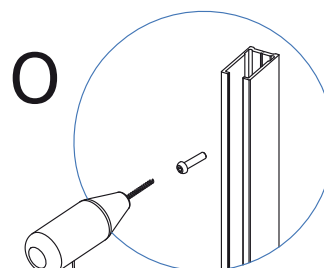
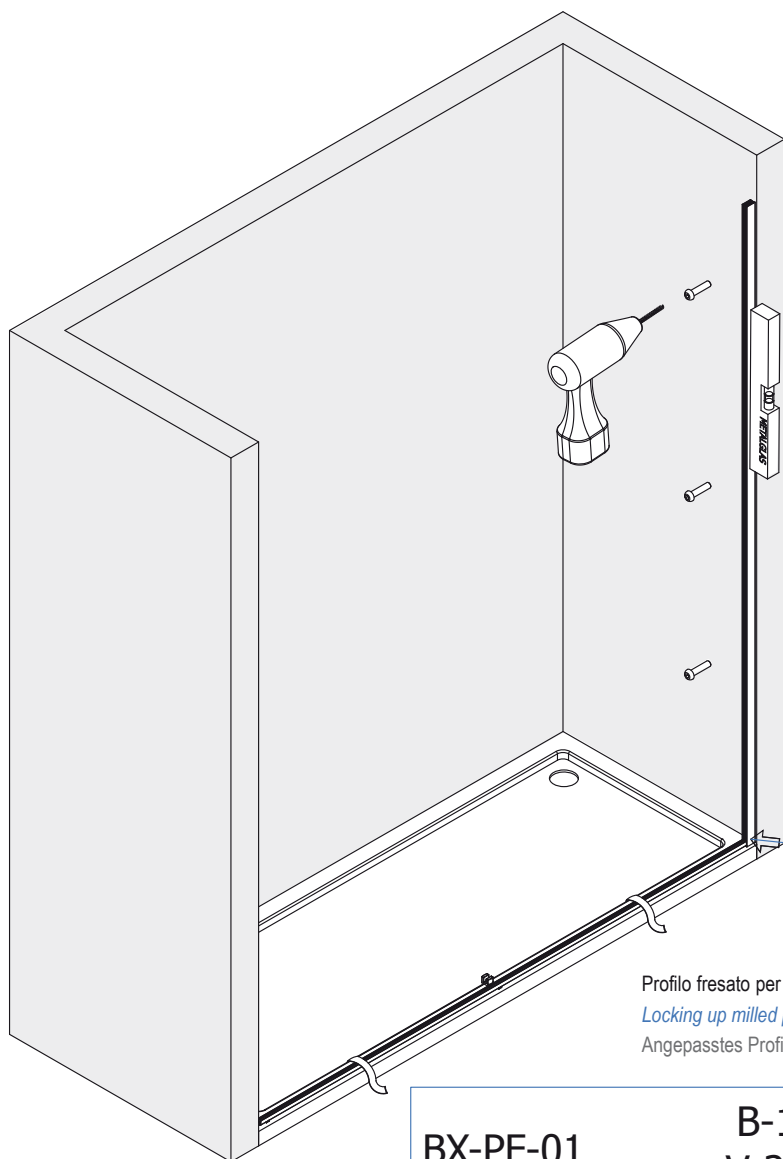
O - Place the side fixing profiles with bubble level and fix them.

P - Insert the gasket and then the glass

Seitenteile mit Profil fixieren (optional)

O - Profil seitlich ins Lot bringen und anbohren

P - Zuerst Dichtung dann das Glas einfügen



Profilo fresato per incastro

Locking up milled profile

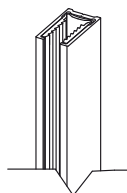
Angepasstes Profil einsetzen

TIPI DI FISSAGGIO LATERALE OPTIONAL

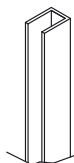
KINDS OF OPTIONAL SIDE FIXING

MONTAGEARTEN SEITLICH OPTIONAL V

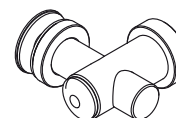
BX-PF-01



**B-136
V-2017**



B-20



BX 1500 SET 2

CON PIATTO DOCCIA NEW - *WITH NEW SHOWER TRAY* - MIT NEUER DUSCHTASSE

FASE 2

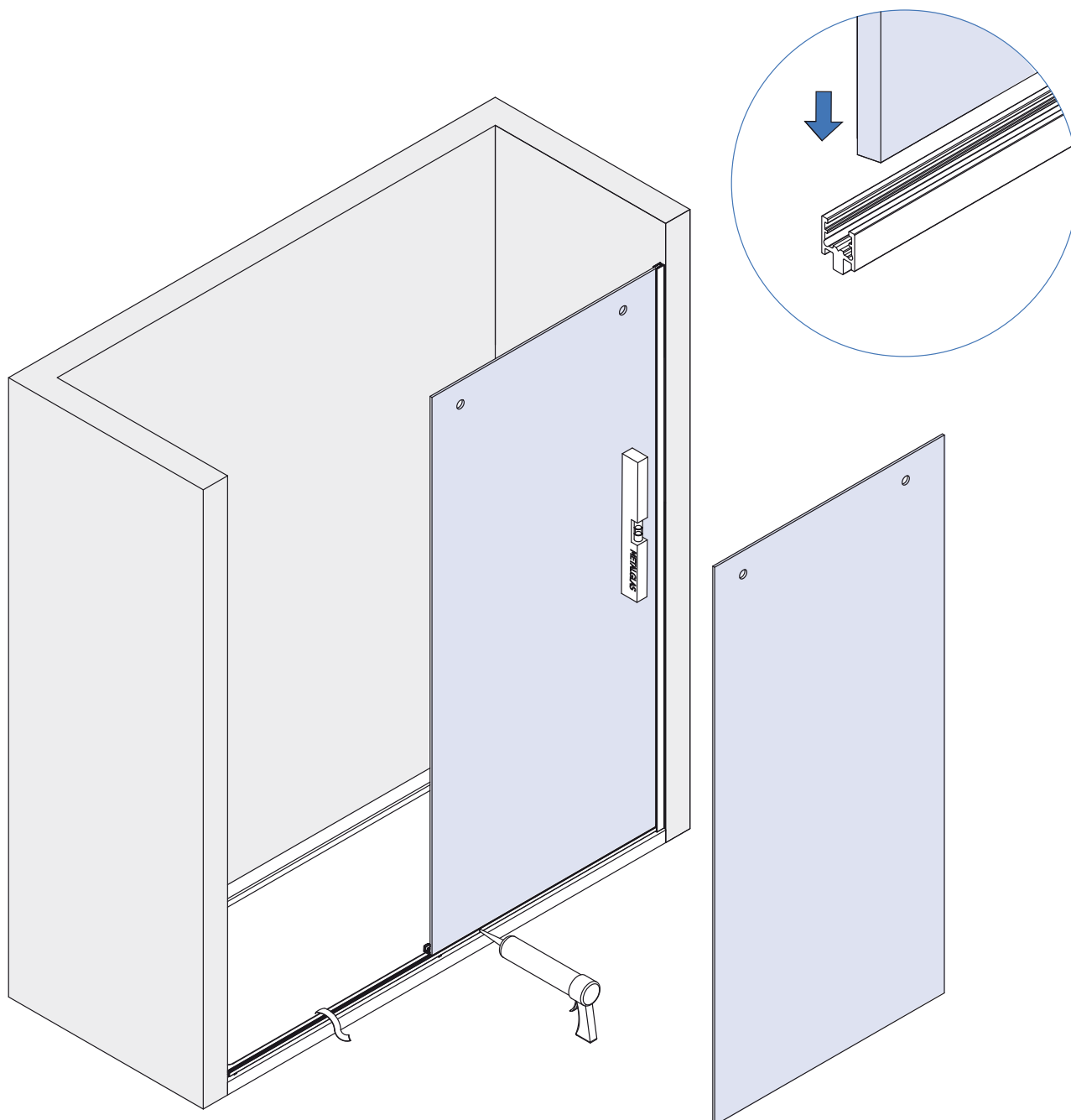
Posizionare il vetro fisso laterale sul profilo portavetro, fissarlo in bolla e siliconare

PHASE 2

Place the side fixed glasses on the holding glass profile, fix them with bubble level and silicon

SCHRITT 2

Seitenteile auf Profil positionieren, ins Lot bringen und mit Silikon fixieren



ISTRUZIONI DI MONTAGGIO INSTALLATION INSTRUCTION - MONTAGEANLEITUNG



BX 1500 SET 2

CON PIATTO DOCCIA NEW - WITH NEW SHOWER TRAY - MIT NEUER DUSCHTASSE

FASE 3

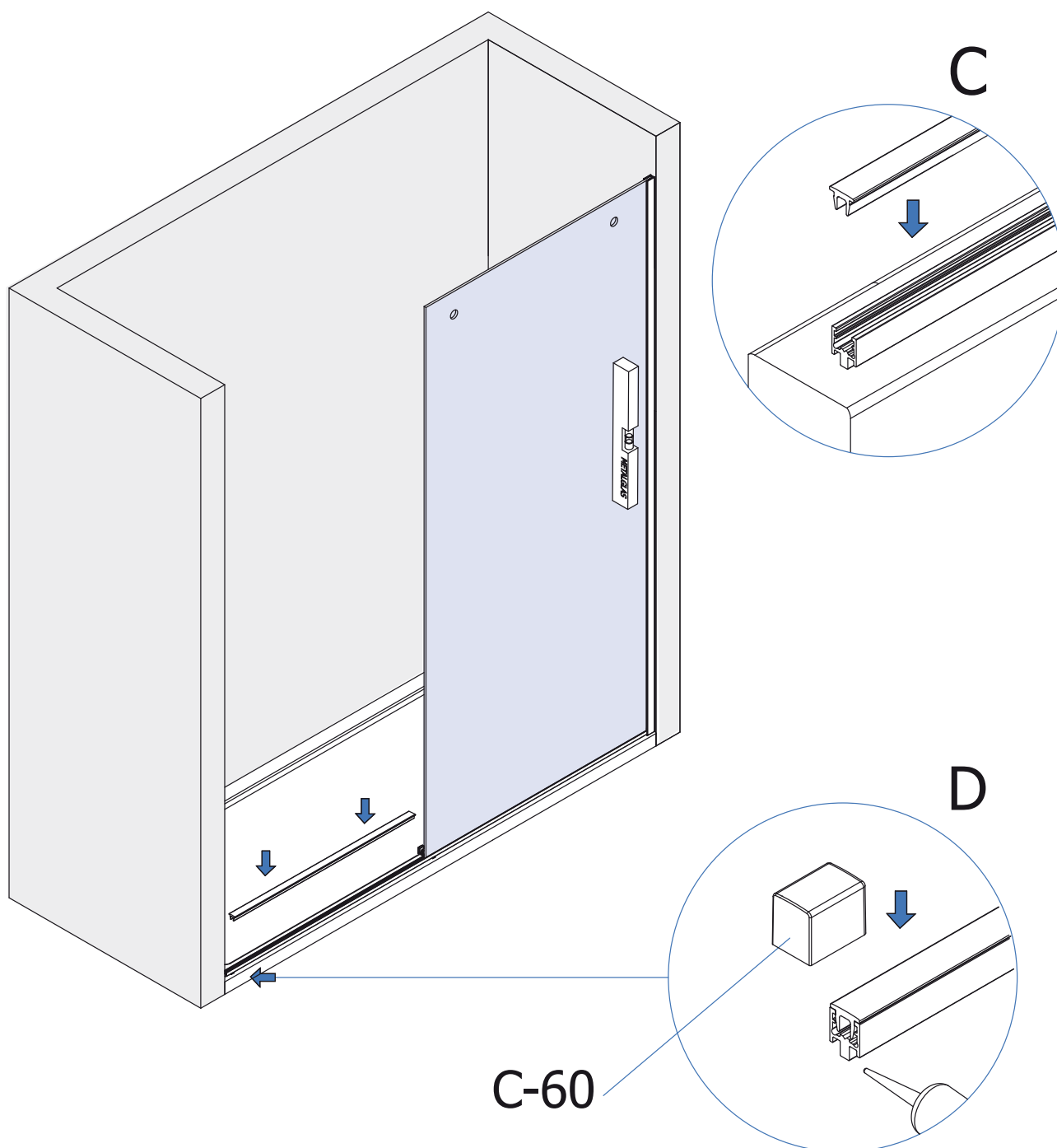
- C - Applicare il profilo di copertura nella zona dove non c'è il vetro fisso
- D - Mettere il tappo di copertura C-60 nella parte iniziale del profilo a terra quindi siliconare

PHASE 3

- C - Apply the covering profiles in the areas which will not hold the fixed glass
- D - Apply the covering profiles in the areas which will not hold the fixed glass

SCHRITT 3

- C - Abdeckungen dort anbringen, wo keine Seitenteile sind
- D - Eckverbindung C-60 zwischen den Profilen positionieren und mit Silikon fixieren



C-60

BX 1500 SET 2

CON PIATTO DOCCIA NEW - *WITH NEW SHOWER TRAY* - MIT NEUER DUSCHTASSE

FASE 4

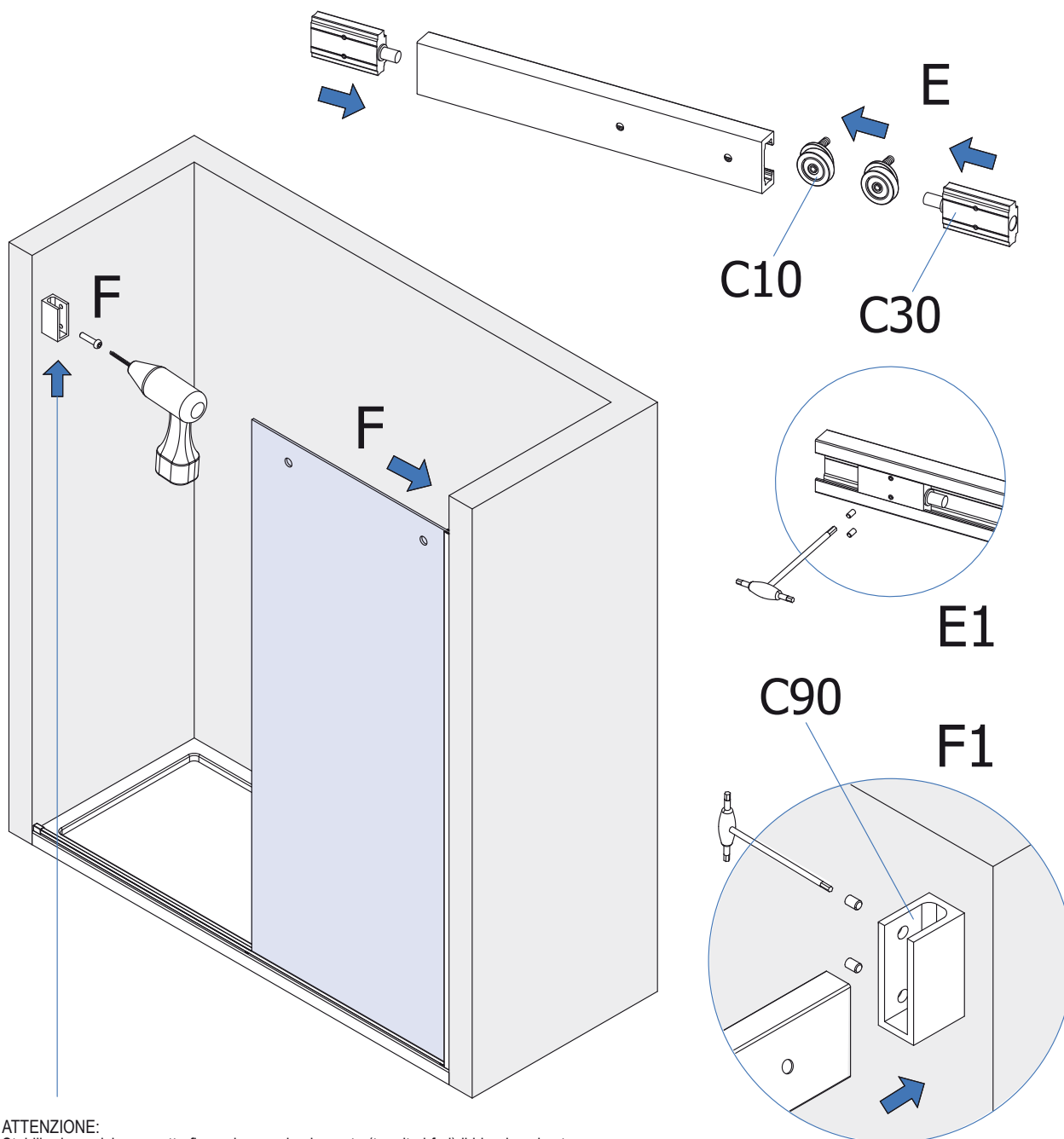
- E - Infilare gli stopper C30 e le ruote C10 nella sede del binario ed avvitare i grani (E1)
- F - Fissare i 2 agganci C90 a muro ed infilare i binari, poi avvitare i grani di tenuta (F1)

PHASE 4

- E - Insert the C30 stoppers and the C10 wheels in the tracks housing and screw the grub screws (E1)
- F - Fix the 2 C90 wall hooks and insert the track, then screw the sealing grub screws

SCHRITT 4

- E - Stopper C30 und Rollen C10 in die Laufschiene einführen und Schrauben anziehen (E1)
- F - Die beiden Auflager C90 an der Wand fixieren, die Laufschiene einführen und mit Schrauben fixieren (F1)



ATTENZIONE:

Stabilire la posizione esatta fissando provvisoriamente (tramite i fori) il binario sul vetro

WARNING:

Determine the exact positions by temporarily fixing (through the holes) the tracks on the glasses

ACHTUNG:

Genau Position beachten und vorübergehend die Schienen auf das Glas setzen (siehe Bohrungen)

ISTRUZIONI DI MONTAGGIO INSTALLATION INSTRUCTION - MONTAGEANLEITUNG



BX 1500 SET 2 CON PIATTO DOCCIA NEW - WITH NEW SHOWER TRAY - MIT NEUER DUSCHTASSE

FASE 5

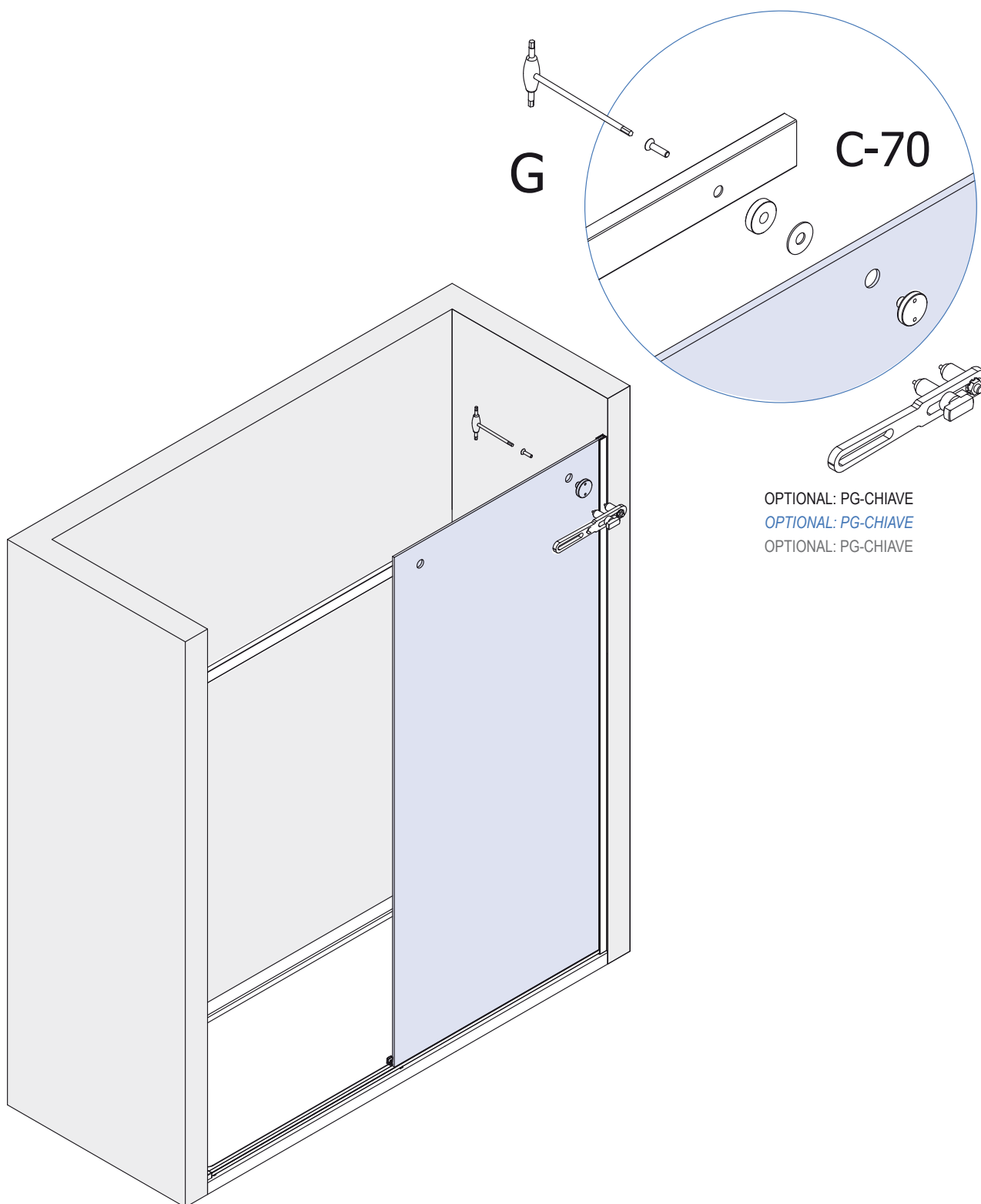
G - Fissare il vetro fisso al binario tramite i 2 punti di fissaggio C-70

PHASE 5

G - Place the fixed glass on the track through the 2 C-70 fixing points

SCHRITT 5

G - auf der Laufschiene an den 2 Bohrungen C-70 fixieren



OPTIONAL: PG-CHIAVE
OPTIONAL: PG-CHIAVE
OPTIONAL: PG-CHIAVE

ISTRUZIONI DI MONTAGGIO INSTALLATION INSTRUCTION - MONTAGEANLEITUNG

BX 1500 SET 2

CON PIATTO DOCCIA NEW - WITH NEW SHOWER TRAY - MIT NEUER DUSCHTASSE

FASE 6

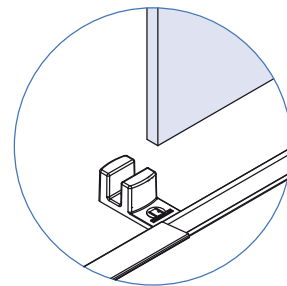
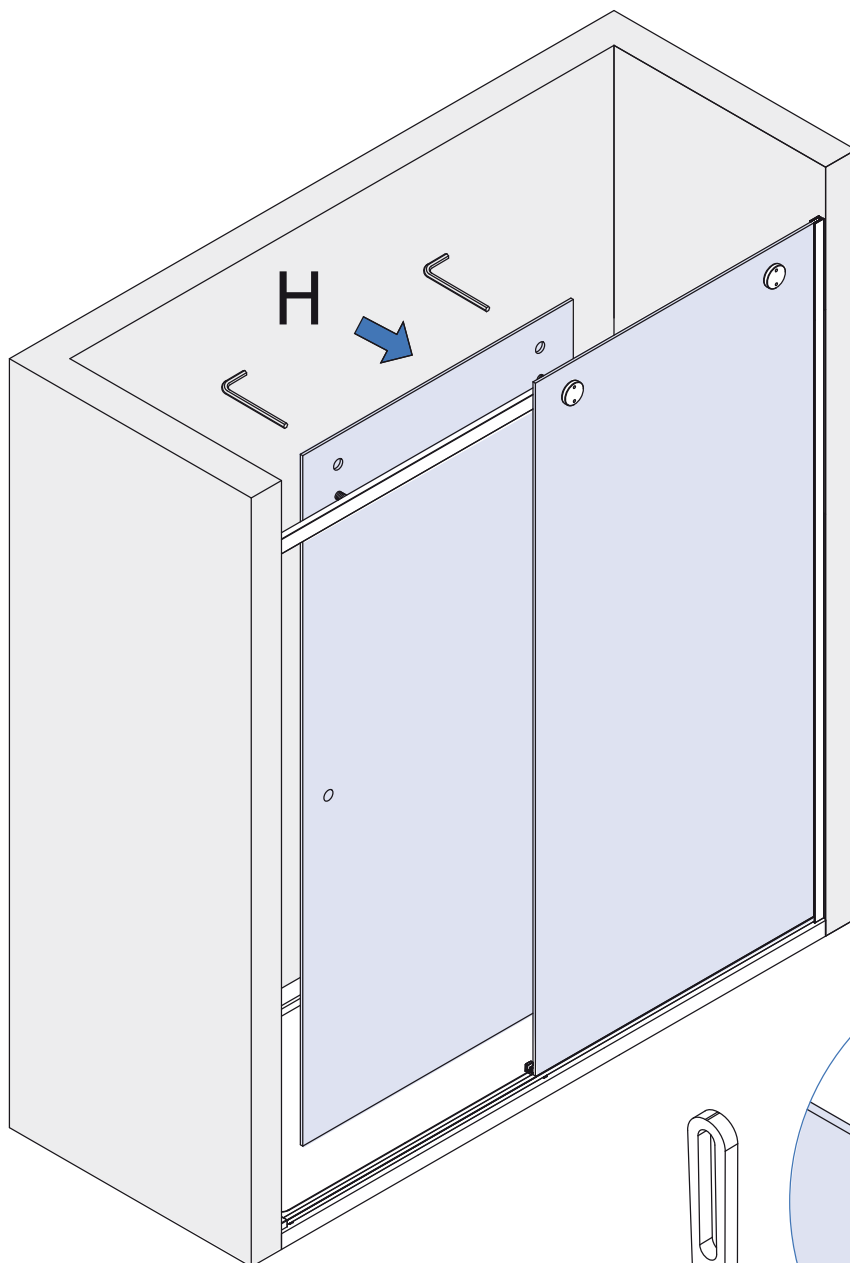
- H - Montare il vetro mobile sul binario
- I - Fissare il vetro con le 2 ghiera nelle 2 ruote

PHASE 6

- H - Assembly the sliding glass on the track
- I - Fix the glass with the 2 nuts in the 2 wheels

SCHRITT 6

- H - Schiebetür auf Schiene montieren
- I - mit den 2 Ringen auf den beiden Rollen befestigen

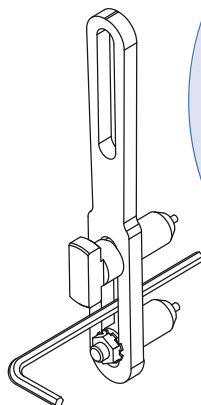
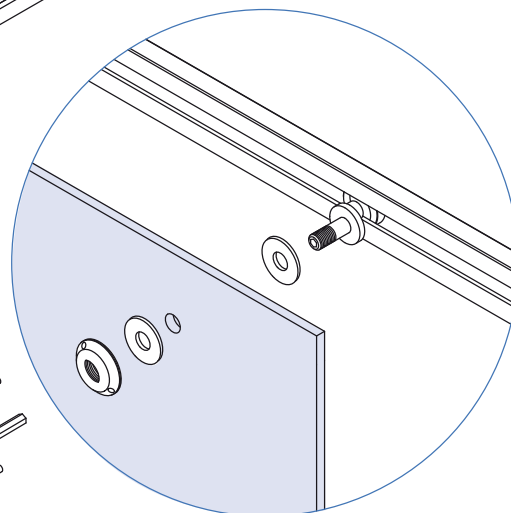


ATTENZIONE:
Infilare l'anta nella guida a terra

WARNING:
Insert the door on the ground rail

ACHTUNG:
Glastür in die Bodenführung einsetzen

I



OPTIONAL: PG-CHIAVE
OPTIONAL: PG-CHIAVE
OPTIONAL: PG-CHIAVE

ISTRUZIONI DI MONTAGGIO INSTALLATION INSTRUCTION - MONTAGEANLEITUNG



BX 1500 SET 2

CON PIATTO DOCCIA NEW - WITH NEW SHOWER TRAY - MIT NEUER DUSCHTASSE

FASE 7

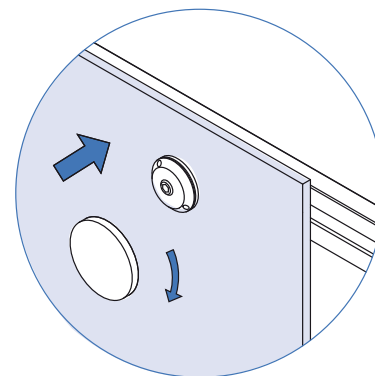
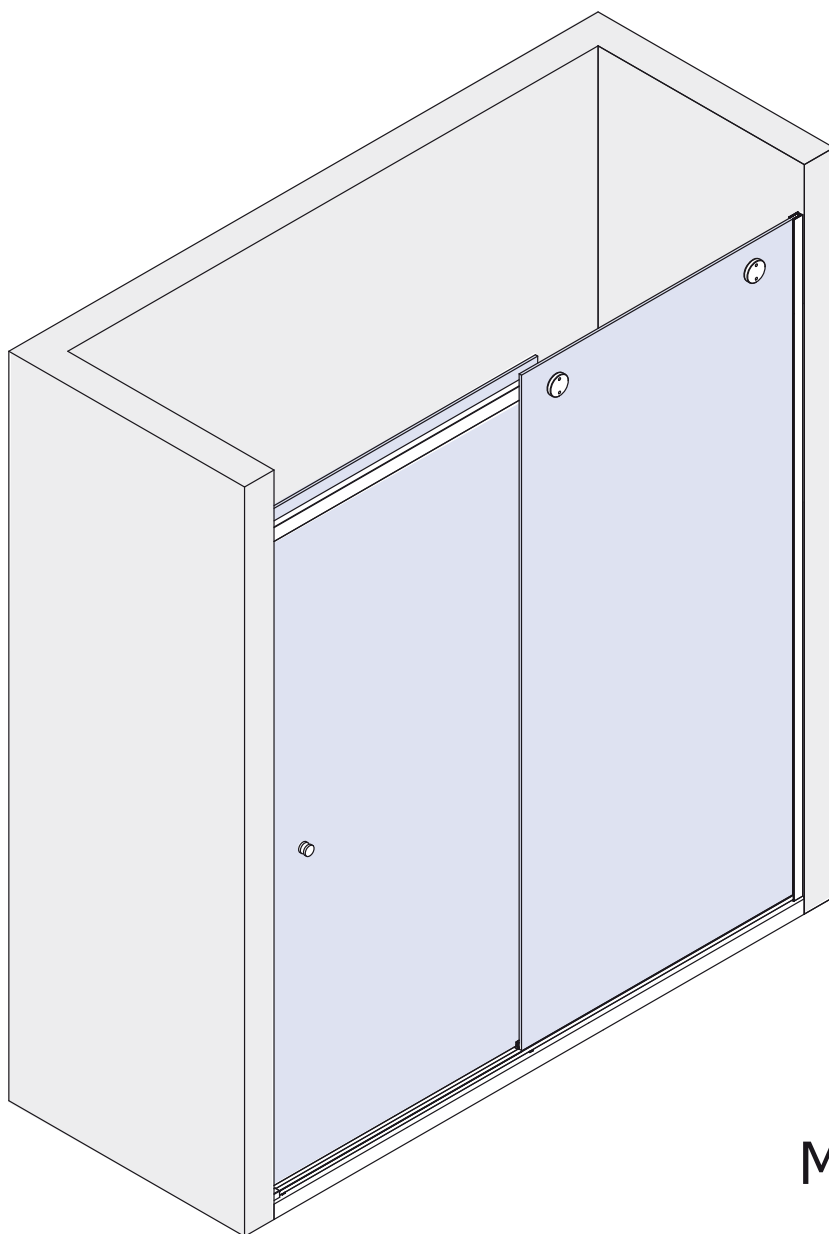
- L - Avvitare i 2 tappi di copertura sulle 2 ghiera
- M - Montare il pomolo sull'anta scorrevole

PHASE 7

- L - Screw the 2 covering caps on the 2 nuts
- M - Assembly the knob on the sliding door

SCHRITT 7

- L - Abdeckungen auf die 2 Ringe schrauben
- M - Knopf auf die Schiebetür montieren



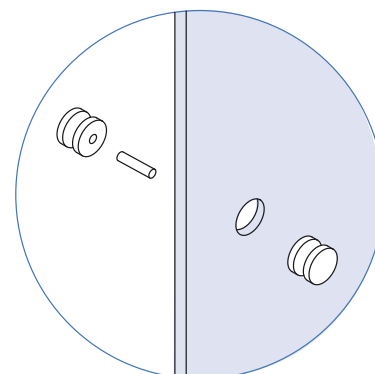
L

OPTIONAL: V-024-25

OPTIONAL: V-024-25

OPTIONAL: V-024-25

M



BX 1500 SET 3/4 CON PIATTO DOCCIA NEW - WITH NEW SHOWER TRAY - MIT NEUER DUSCHTASSE

FASE 8

Fissaggio vetro fisso laterale con profili OPTIONAL

O - Posizionare il profilo laterale in bolla e fissarlo

P - Posizionare il profilo inferiore portavetro e siliconare

Q - Montare la copertura C-51 nella zona ad angolo tra i profili inferiori quindi siliconare.

PHASE 8

Fixing the side fixed glass with OPTIONAL profiles

O - Place the side profile with bubble level and fix it

P - Place the lower glass holding profile and put some silicon

Q - In the corner area between the lower profiles assembly the covering C-51 then put some silicon

SCHRITT 8

Montage Seitenteil mit Profil fixieren (optional)

O - Profil seitlich ins Lot bringen und anbohren

P - Profil seitlich ins Lot bringen und anbohren

Q - Abdeckung C-51 am Eck der beiden Bodenführungen montieren und mit Silikon fixieren

